

# GV8200HP



 2.300kg

 9,17m

 12,0m

**G-VETEC**  
GUINDASTES

Gráfico de carga 2H2M e 3H1M

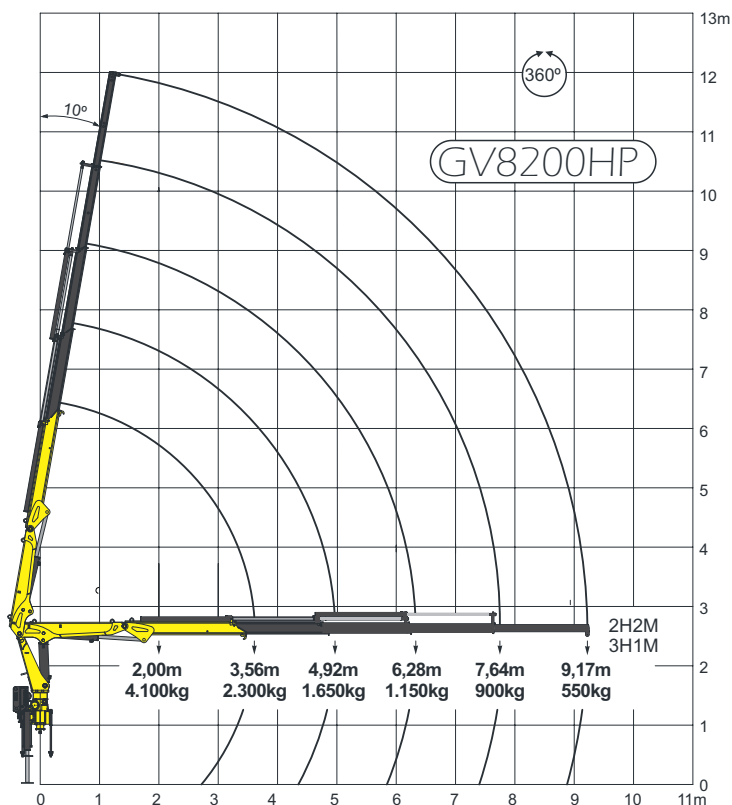
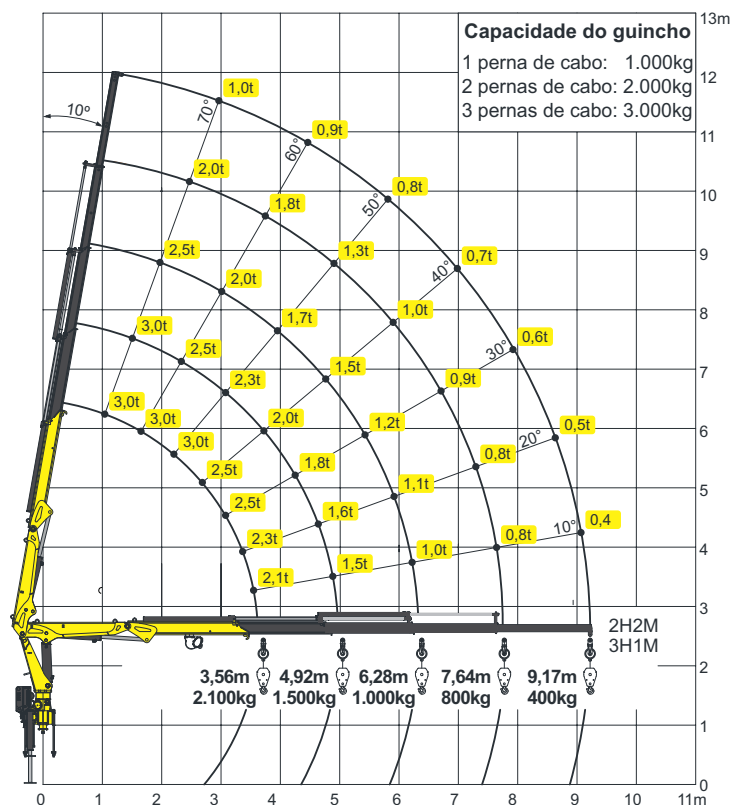


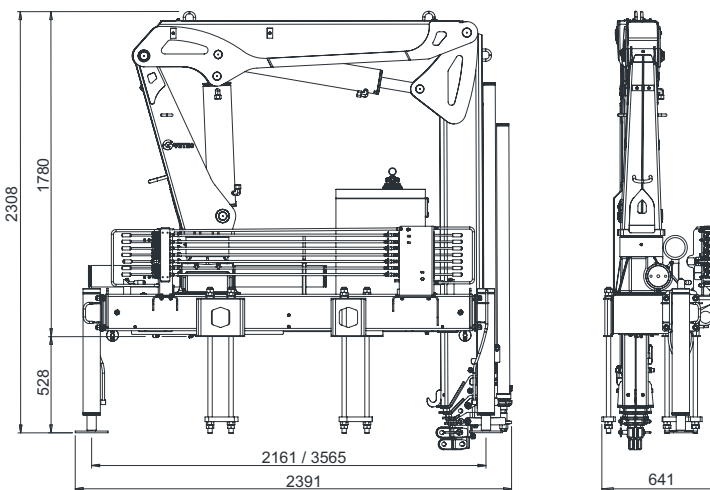
Gráfico de carga com guincho



## Especificações técnicas

PBT mínimo para instalação .....	9.000kg
Momento máximo de carga .....	8.200kgm
Capacidade máxima de carga .....	2.300kg
Alcance horizontal máximo .....	9,17m
Alcance vertical máximo .....	12,0m
Alcance hidráulico horizontal máximo .....	7,64m
Alcance hidráulico vertical máximo .....	10,5m
Quantidade de lanças hidráulicas .....	03*
Quantidade de lanças manuais .....	01*
Ângulo de elevação .....	80°
Ângulo de giro .....	360°
Abertura das sapatas .....	3.565mm
Pressão máxima de trabalho .....	275 bar
Vazão nominal da bomba .....	25 lpm
Capacidade do tanque hidráulico .....	65 litros
Peso standard sem óleo .....	1.040kg
Espaço para montagem .....	700mm
*Configuração de lança .....	2H2M/3H1M

## Dimensões



A G-Vetec reserva-se o direito de alterar as especificações contidas neste folheto sem aviso prévio.

## Acessórios compatíveis:

Porta-pallets, malhal, guincho de cabo, cesto acoplado, rádio controle, limitador de carga e lança JIB.

## G-Vetec HP Guindastes Ltda.

Rua Nadir Silveira de Freitas, 109 | B. Cidade Nova | CEP 95112-180  
Fone: +55 (54) 3535-4500 | Caxias do Sul | RS | Brasil  
www.g-vetecguindastes.com.br | vendas@g-vetecguindastes.com.br



Nota: