

GV7.5HP



 2.000kg

 10,96m

 14,1m

G-VETEC
GUINDASTES

Gráfico de carga 3H1M e 3H2M

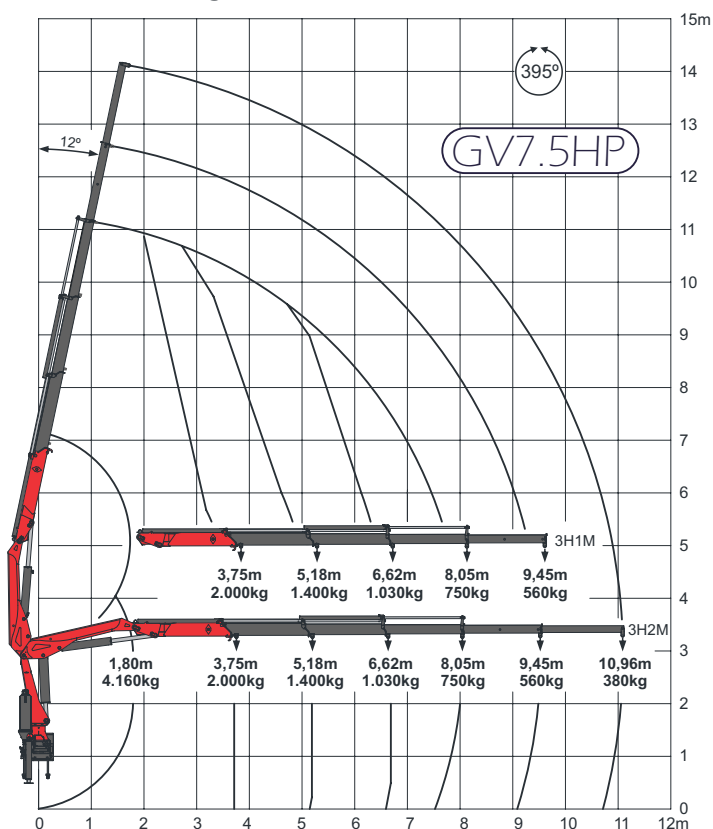
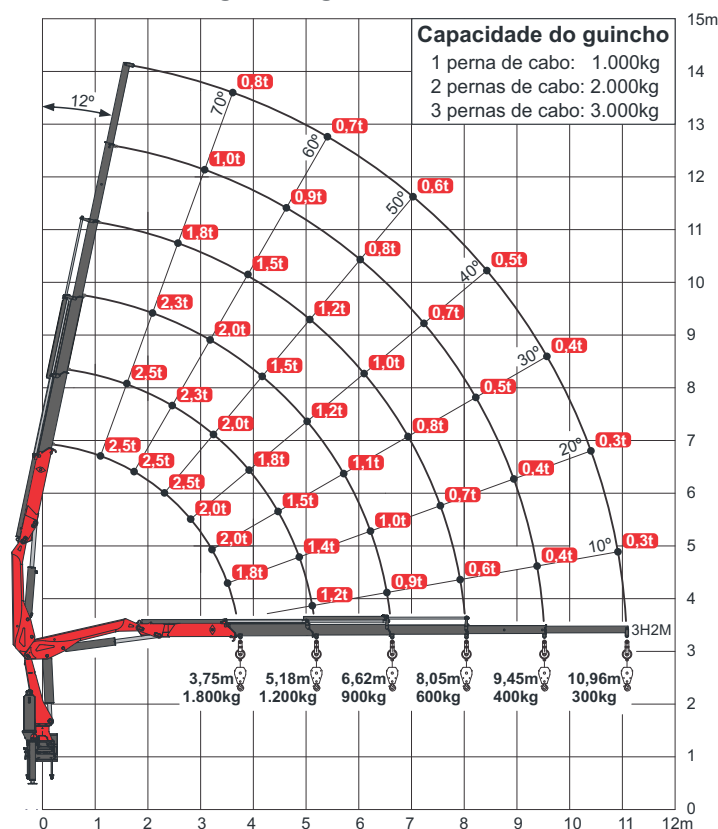


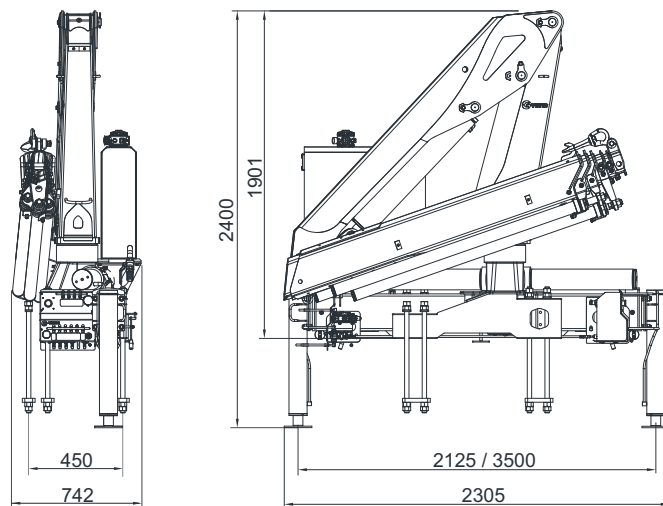
Gráfico de carga com guincho



Especificações técnicas

PBT mínimo para instalação	7.000kg
Momento máximo de carga	7.500kgm
Capacidade máxima de carga	2.000kg
Alcance horizontal máximo	10,96m
Alcance vertical máximo	14,1m
Alcance hidráulico horizontal máximo	8,05m
Alcance hidráulico vertical máximo	11,1m
Quantidade de lanças hidráulicas	03*
Quantidade de lanças manuais	01*
Ângulo de elevação	80°
Ângulo de giro	395°
Abertura das sapatas	3.500mm
Pressão máxima de trabalho	275 bar
Vazão nominal da bomba	25 lpm
Capacidade do tanque hidráulico	65 litros
Peso standard sem óleo	1.100kg
Espaço para montagem	800mm
*Configuração de lança	3H1M/3H2M

Dimensões



A G-Vetec reserva-se o direito de alterar as especificações contidas neste folheto sem aviso prévio.

Acessórios compatíveis:

Porta-pallets, malhal, guincho de cabo, cesto acoplado, rádio controle, limitador de carga e lança JIB.

G-Vetec HP Guindastes Ltda.

Rua Nadir Silveira de Freitas, 109 | B. Cidade Nova | CEP 95112-180
Fone: +55 (54) 3535-4500 | Caxias do Sul | RS | Brasil
www.g-vetecguindastes.com.br | vendas@g-vetecguindastes.com.br



Nota: