

GV5200HP



 1.650kg

 8,2m

 10,6m

G-VETEC
GUINDASTES

Gráfico de carga

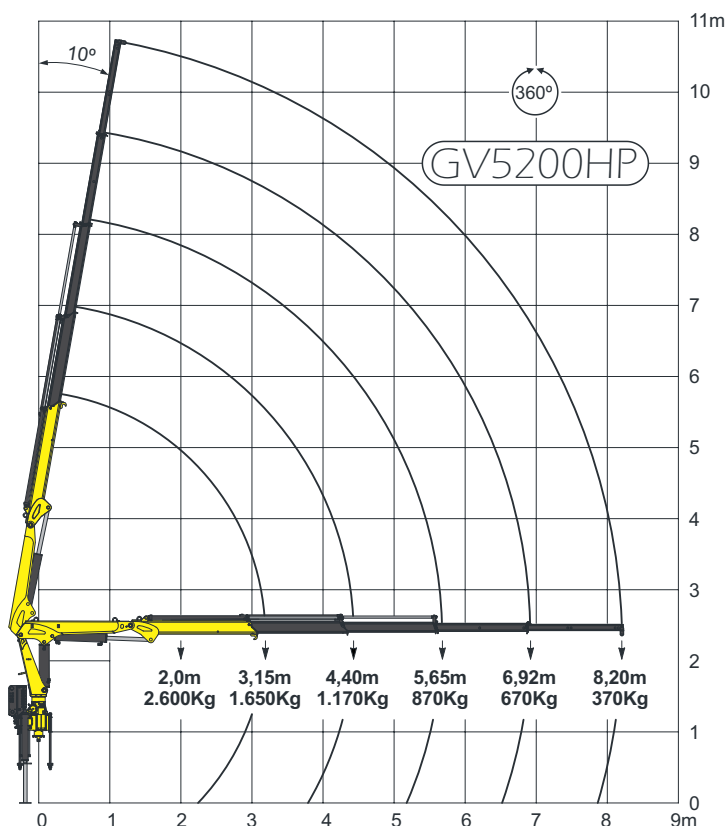
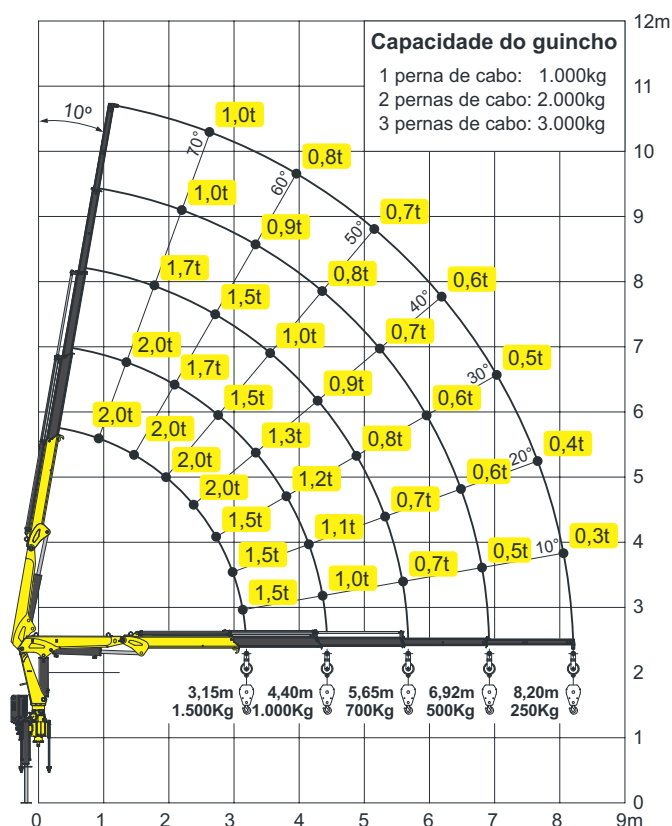


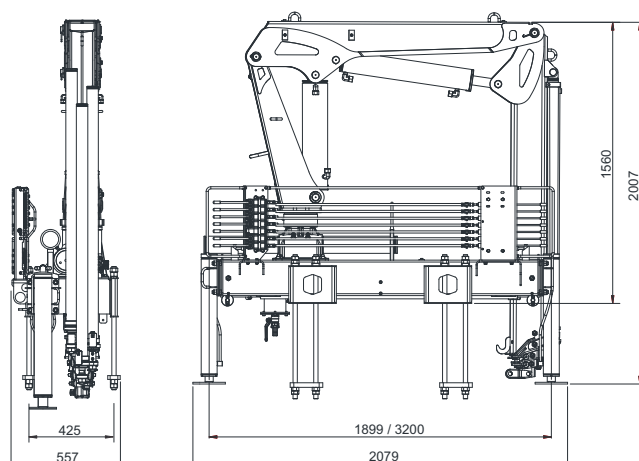
Gráfico de carga com guincho



Especificações técnicas

PBT mínimo para instalação	6.000kg
Momento máximo de carga	5.200kgm
Capacidade máxima de carga	1.650kg
Alcance horizontal máximo	8,20m
Alcance vertical máximo	10,6m
Alcance hidráulico horizontal máximo	5,65m
Alcance hidráulico vertical máximo	8,20m
Quantidade de lanças hidráulicas	02
Quantidade de lanças manuais	02
Ângulo de elevação	80°
Ângulo de giro	360°
Abertura das sapatas	3.200mm
Pressão máxima de trabalho	275 bar
Vazão nominal da bomba	25 lpm
Capacidade do tanque hidráulico	65 litros
Peso standard sem óleo	710kg
Espaço para montagem	650mm

Dimensões



A G-Vetec reserva-se o direito de alterar as especificações contidas neste folheto sem aviso prévio.

Acessórios compatíveis:

Porta-pallets, malhal, guincho de cabo, cesto acoplado, rádio controle e limitador de carga.

G-Vetec HP Guindastes Ltda.

Rua Nadir Silveira de Freitas, 109 | B. Cidade Nova | CEP 95112-180
Fone: +55 (54) 3535-4500 | Caxias do Sul | RS | Brasil
www.g-vetecguindastes.com.br | vendas@g-vetecguindastes.com.br



Nota: