

GV42.5

*GV46.0

Forma Construtiva Modelo "Canivete"
Possibilita trabalhar em ângulos diferenciados, maior desempenho, agilidade e precisão no trabalho.

***SCC- Sist. Controle de Carga**
Aumenta a capacidade de carga em 10%. Ao atingir 80% do momento máximo do equipamento, sua velocidade será reduzida para 1/3 da vazão normal.

Comando Hidráulico
Acionamento mecânico, projetado visando a ergonomia e o conforto na operação do guindaste. Maior precisão nas operações.

***Controle do Momento Máximo de Carga**
Este não possibilita o equipamento trabalhar excedendo o gráfico de carga.

***Acelerador Mecânico ou Eletrônico**

Reservatório Independente
Com filtro de retorno e registro para auxiliar na troca de óleo e manutenção.

Sapatas Telescópicas
Abertura total de 6400mm entre centros, dando maior estabilidade e segurança ao equipamento.

***Fly - Jib 3 Hidráulicas 2 Manuais**
Garante trabalhar em locais de difícil acesso, além de possibilitar maior eficiência e agilidade ao movimentar a carga.

Válvula de Contrabalanço
para retenção da carga.

Conjunto com Abertura Sequencial
5 lanças hidráulicas e abertura manual 3 lanças mecânicas.
Opcional sistema regenerativo.

Perfil Hexagonal nas Lanças
Proporcionando maior resistência e menor peso.

Giro 370°



***Cesto Acoplado (Simples e Duplo)**
atende a norma NR12

***Guincho de Cabo**
cap. 3500Kg

***Rádio Controle**

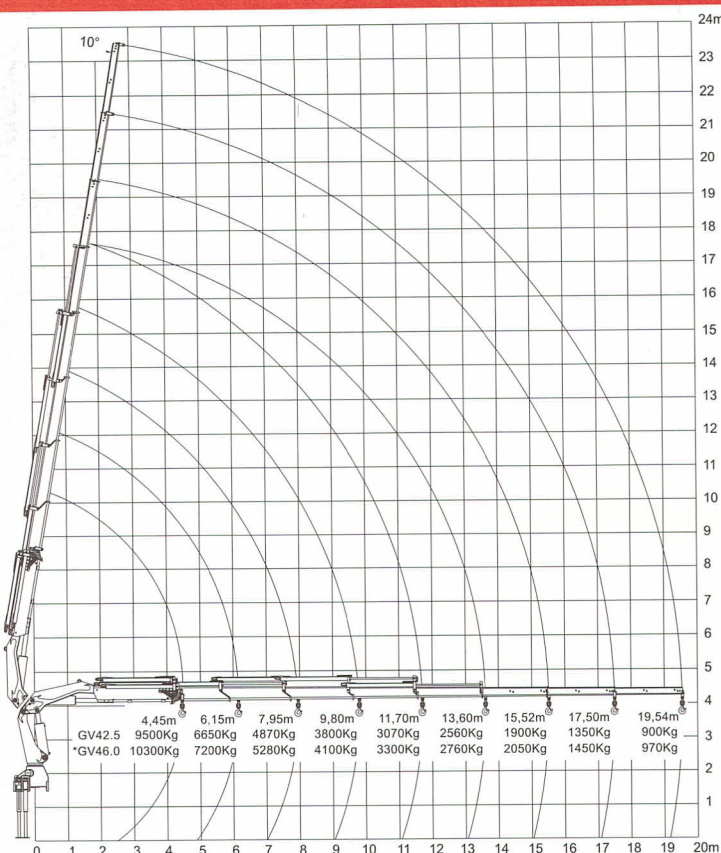
***Fly - Jib**

***Válvula Regenerativa ext. Lanças**

***SCC - Sistema Controle de Carga**

***Controle do Momento de Carga**

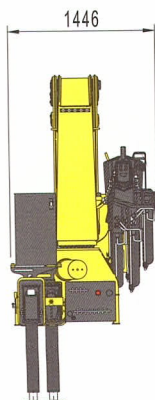
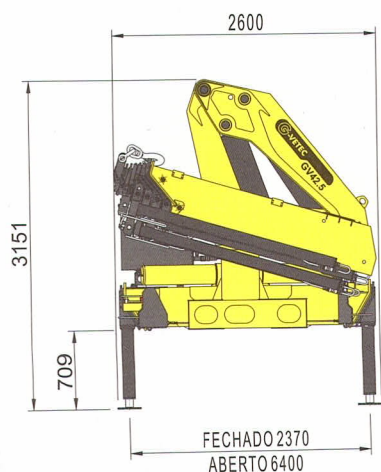
***Botão de Emergência**



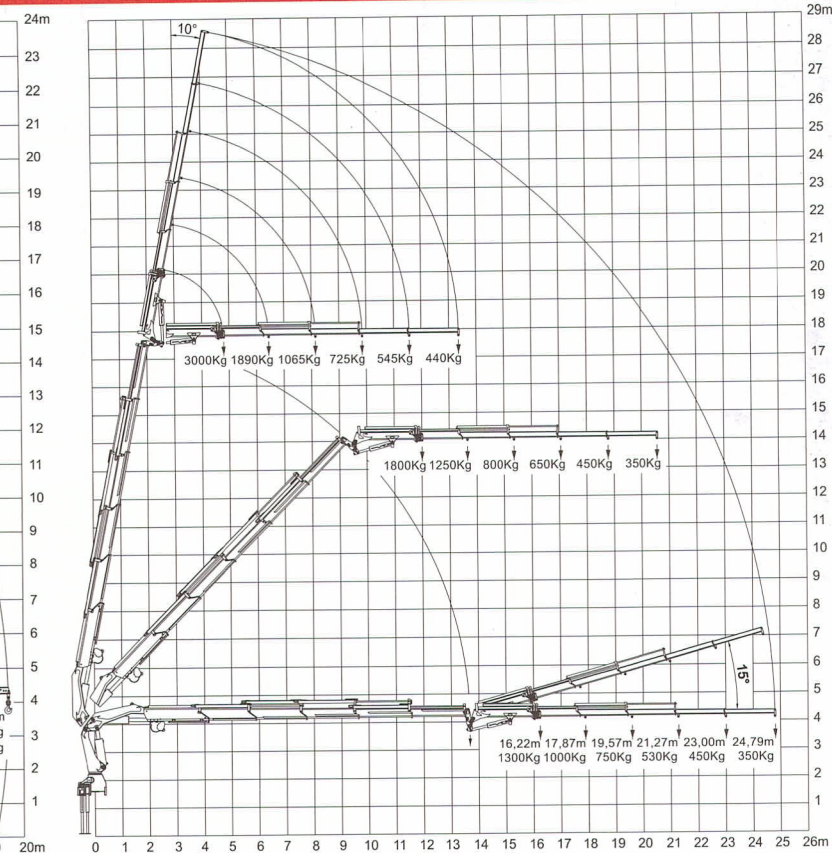
GV 42.5 - 5H 3M
*GV 46.0 - 5H 3M (Opcional SCC)

Dados Técnicos

Momento de carga GV 42.5.....	42500Kgm
Momento de carga *GV 46.0.....	46000Kgm
Alcance máximo vertical (do solo).....	23480mm
Alcance máximo horizontal.....	19540mm
Alcance máximo vertical hidráulico.....	17650mm
Alcance máximo horizontal hidráulico.....	13600mm
Ângulo de Giro.....	370°
Peso Standard sem óleo.....	4850kg
Capacidade do reservatório hidráulico.....	180 litros
Vazão.....	50 lpm
Pressão de trabalho GV42.5.....	240 bar
Pressão de trabalho *GV46.0 (opcional).....	265 bar
Sapatas dianteiras estendidas hidraulicamente.....	6400mm
Sapatas traseiras dupla estendidas hidraulicamente.....	5200mm
Ângulo máximo de inclinação da lança.....	80°
Número de lanças acionadas hidraulicamente.....	05
Número de lanças acionada manualmente.....	03
PBT mínimo para montagem do guindaste.....	23T
Espaço ocup. atrás da cabina (Solicitar estudo de mont.).....	1446mm
*SCC - Sist. controle de carga +10% força (opcional).	



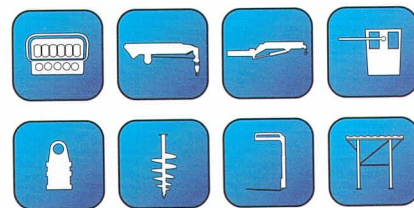
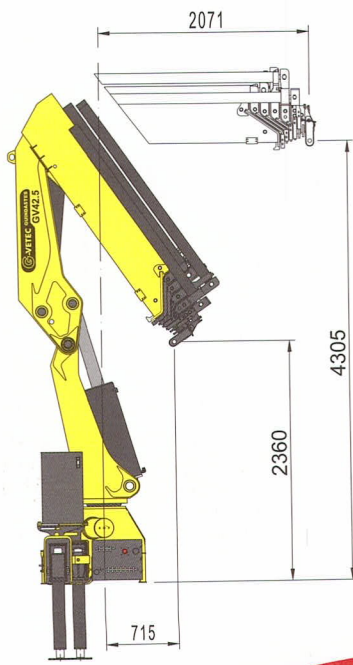
As informações contidas neste folheto podem variar conforme a configuração do guindaste.



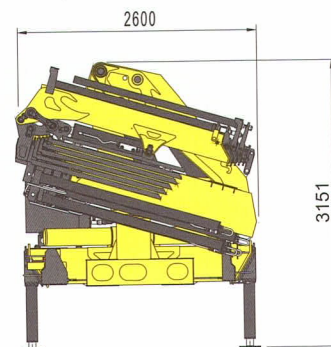
GV 42.5 - 5H + Fly 3H 2M

Dados Técnicos com Fly - Jib

Alcance máximo vertical (do solo).....	28550mm
Alcance máximo horizontal.....	24790mm
Número de lanças acionadas hidraulicamente.....	03
Número de lanças acionada manualmente.....	02
Acionamento por controle remoto.	
Limitador de momento para guindaste e fly-jib.	



Itens com indicação (*) são acessórios ou opcionais do guindaste, consultar o vendedor ou representante G-Vetec mais próximo.



Nota:

G-Vetec Guindastes Ltda.

RSC 453 N°142 - B. Santa Fé - Fone/Fax: (54) 3535-4500
Cep: 95045-630 - Caxias do Sul - RS
CNPJ: 08.076.972/0001-71 - Inscrição Estadual: 029/0455073