

GV35200HP



 8.250kg

 19,75m

 23,2m

G-VETEC
GUINDASTES

Gráfico de carga 5H3M e 4H3M

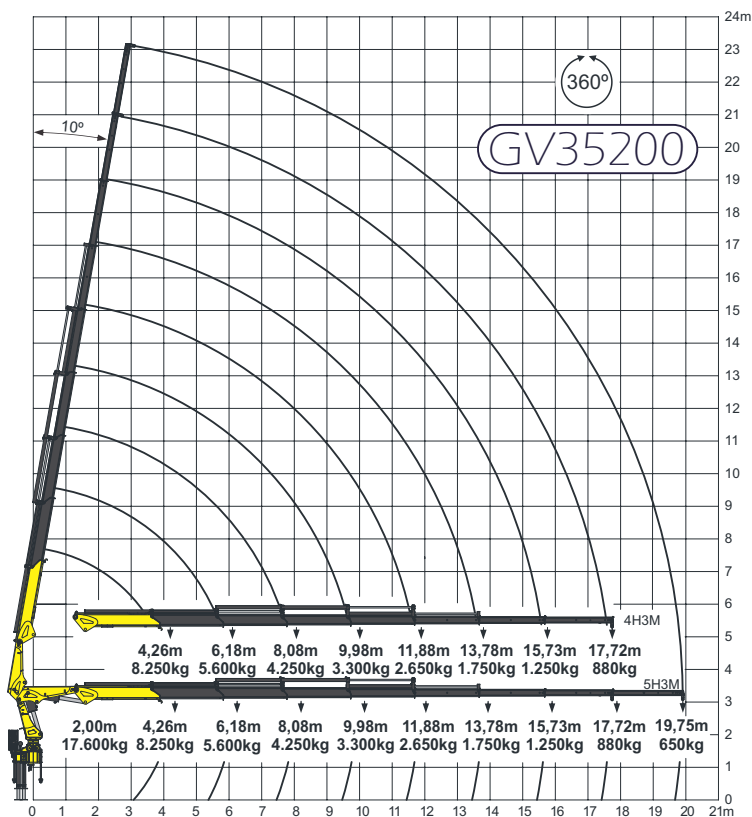
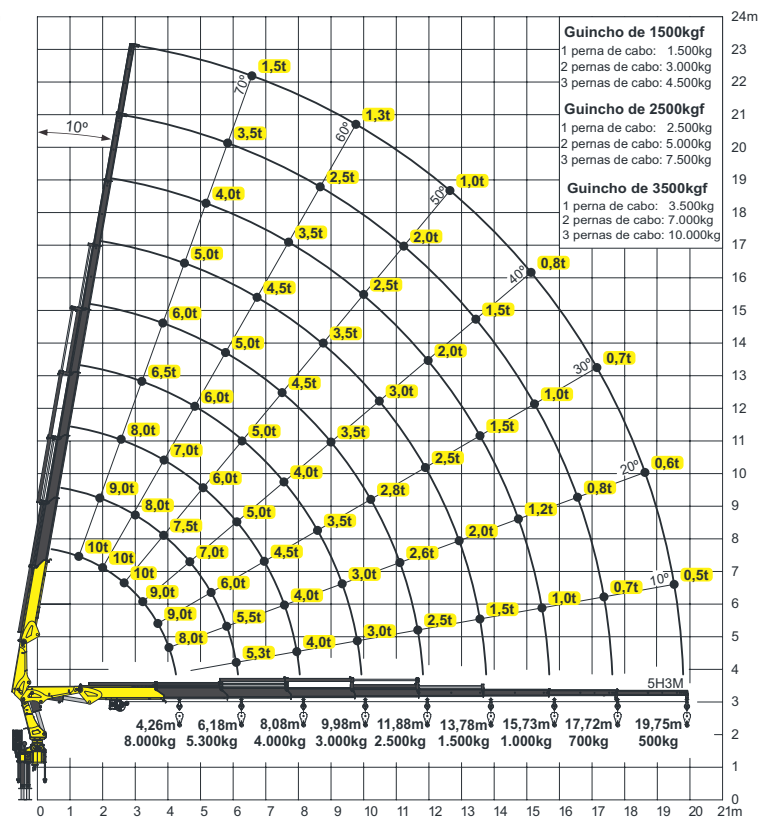


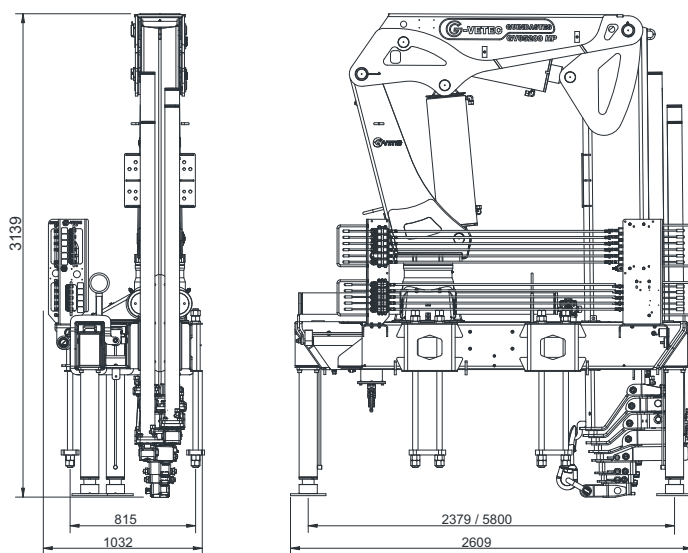
Gráfico de carga com guincho



Especificações técnicas

PBT mínimo para instalação	17.000kg
Momento máximo de carga	35.200kgm
Capacidade máxima de carga	8.250kg
Alcance horizontal máximo	19,75m
Alcance vertical máximo	23,2m
Alcance hidráulico horizontal máximo	13,78m
Alcance hidráulico vertical máximo	17,0m
Quantidade de lanças hidráulicas	04*
Quantidade de lanças manuais	03*
Ângulo de elevação	80°
Ângulo de giro	360°
Abertura das sapatas	5.800mm
Pressão máxima de trabalho	275 bar
Vazão nominal da bomba	40 lpm
Capacidade do tanque hidráulico	110 litros
Peso standard sem óleo	3.430kg
Espaço para montagem	1.200mm
*Configurações de lança	5H3M/4H3M

Dimensões



Acessórios compatíveis:

Manipulador de postes, broca perfuratriz, porta-pallets, malhal, guincho de cabo, cesto acoplado, rádio controle, limitador de carga e lança JIB.

A G-Vetec reserva-se o direito de alterar as especificações contidas neste folheto sem aviso prévio.

G-Vetec HP Guindastes Ltda.

Rua Nadir Silveira de Freitas, 109 | B. Cidade Nova | CEP 95112-180
 Fone: +55 (54) 3535-4500 | Caxias do Sul | RS | Brasil
www.g-vetecguindastes.com.br | vendas@g-vetecguindastes.com.br



Nota: