

GV2.0



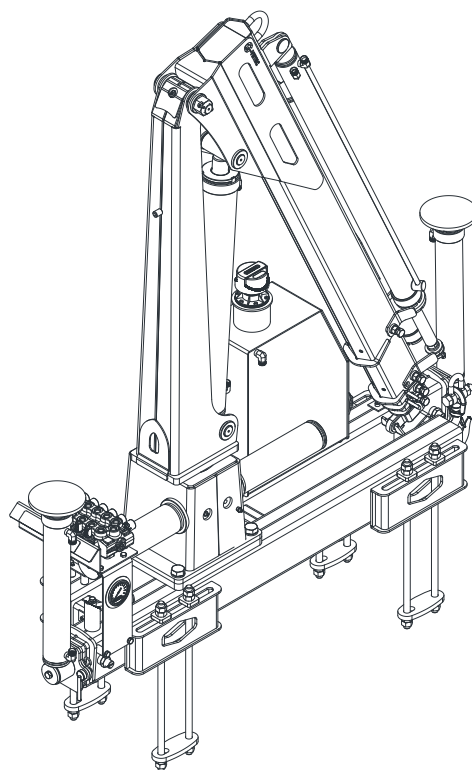
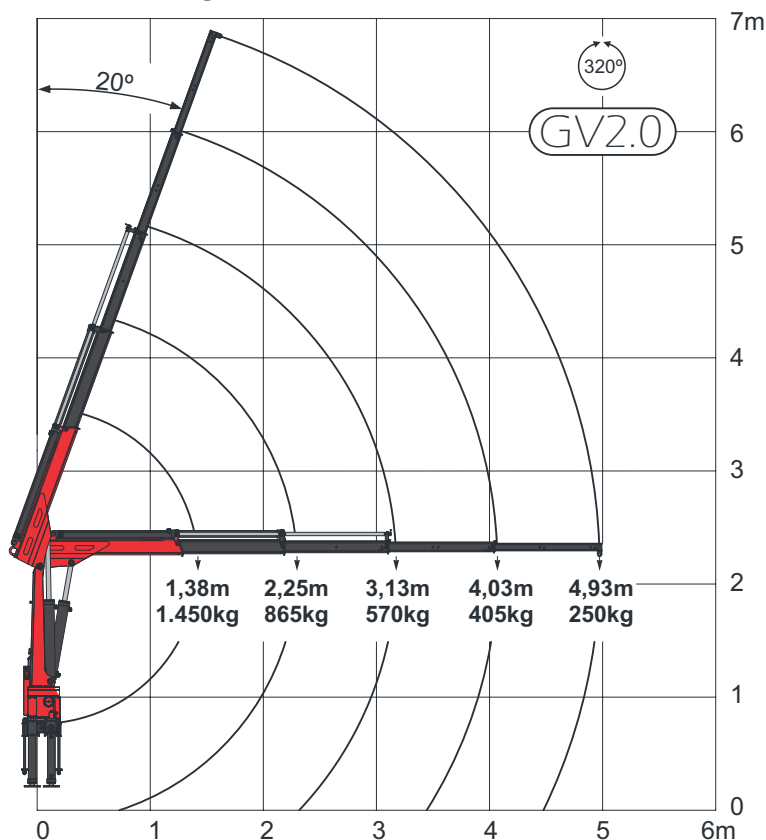
 1.450kg

 4,93m

 6,9m

G-VETEC
GUINDASTES

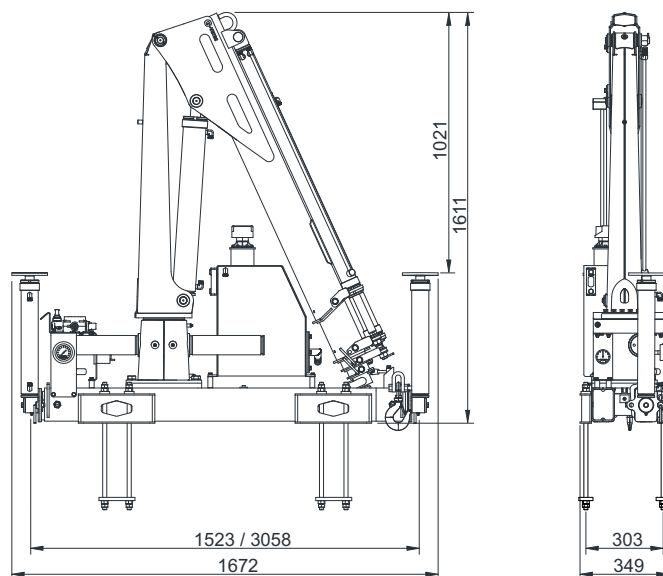
Gráfico de carga



Especificações técnicas

PBT mínimo para instalação	2.500kg
Momento máximo de carga	2.000kgm
Capacidade máxima de carga	1.450kg
Alcance horizontal máximo	4,93m
Alcance vertical máximo	6,90m
Alcance hidráulico horizontal máximo	3,13m
Alcance hidráulico vertical máximo	5,10m
Quantidade de lanças hidráulicas	02
Quantidade de lanças manuais	02
Ângulo de elevação	70°
Ângulo de giro	320°
Abertura das sapatas	3.058mm
Pressão máxima de trabalho	210 bar
Vazão nominal da bomba	12 lpm
Capacidade do tanque hidráulico	18 litros
Peso standard sem óleo	350kg
Espaço para montagem	400mm

Dimensões



A G-Vetec reserva-se o direito de alterar as especificações contidas neste folheto sem aviso prévio.

Acessórios compatíveis:

Porta-pallets, rádio controle, limitador de carga e lança JIB.

G-Vetec HP Guindastes Ltda.

Rua Nadir Silveira de Freitas, 109 | B. Cidade Nova | CEP 95112-180
 Fone: +55 (54) 3535-4500 | Caxias do Sul | RS | Brasil
www.g-vetecguindastes.com.br | vendas@g-vetecguindastes.com.br



Nota: