



GV12200HP



 3.200kg

 13,44m

 16,2m

G-VETEC
GUINDASTES

Gráfico de carga 3H3M e 3H2M

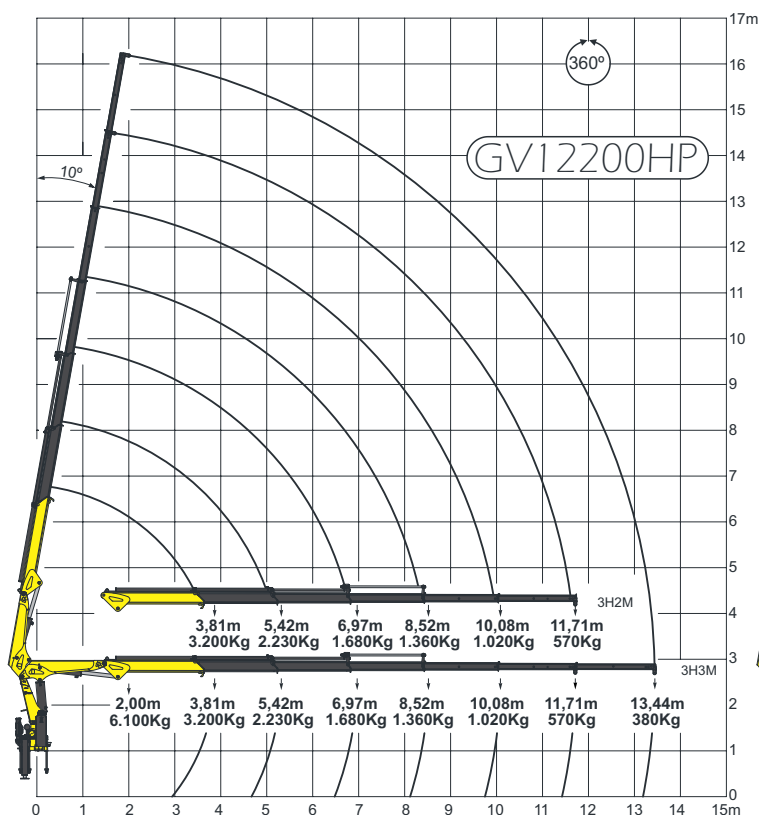
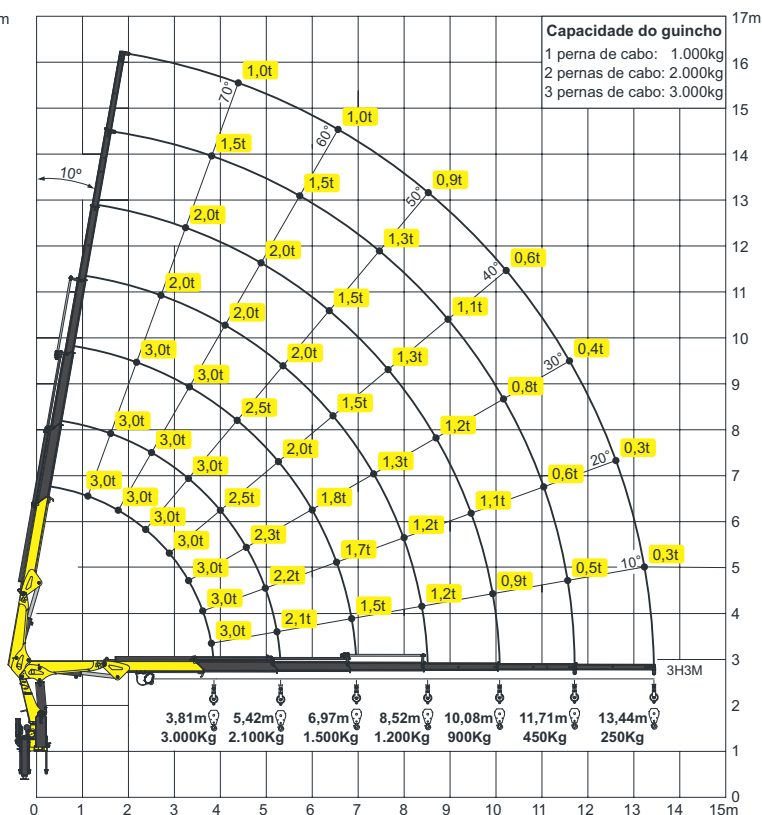


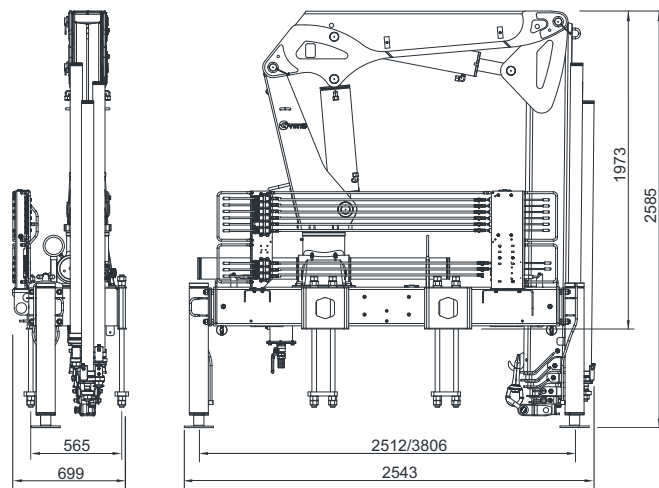
Gráfico de carga com guincho



Especificações técnicas

PBT mínimo para instalação	12.000kg
Momento máximo de carga	12.200kgm
Capacidade máxima de carga	3.200kg
Alcance horizontal máximo	13,44m
Alcance vertical máximo	16,2m
Alcance hidráulico horizontal máximo	8,52m
Alcance hidráulico vertical máximo	11,3m
Quantidade de lanças hidráulicas	03*
Quantidade de lanças manuais	03*
Ângulo de elevação	80°
Ângulo de giro	360°
Abertura das sapatas	3.806mm
Pressão máxima de trabalho	275 bar
Vazão nominal da bomba	35 lpm
Capacidade do tanque hidráulico	100 litros
Peso standard sem óleo	1.510kg
Espaço para montagem	780mm
*Configuração de lança	3H3M/3H2M

Dimensões



A G-Vetec reserva-se o direito de alterar as especificações contidas neste folheto sem aviso prévio.

Acessórios compatíveis:

Broca perfuratriz, porta-pallets, malha, guincho de cabo, cesto acoplado, rádio controle, limitador de carga e lança JIB.

G-Vetec HP Guindastes Ltda.

Rua Nadir Silveira de Freitas, 109 | B. Cidade Nova | CEP 95112-180
 Fone: +55 (54) 3535-4500 | Caxias do Sul | RS | Brasil
 www.g-vetecguindastes.com.br | vendas@g-vetecguindastes.com.br



Nota: