

GV10.0HP



 2.350kg

 12,88m

 16,1m

G-VETEC
GUINDASTES

Gráfico de carga 3H1M, 3H2M e 2H2M

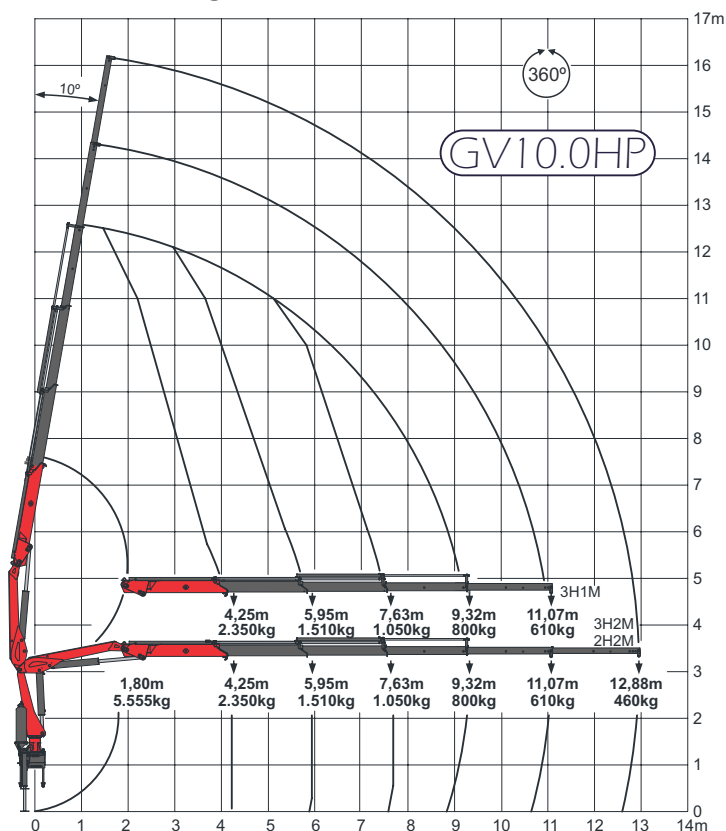
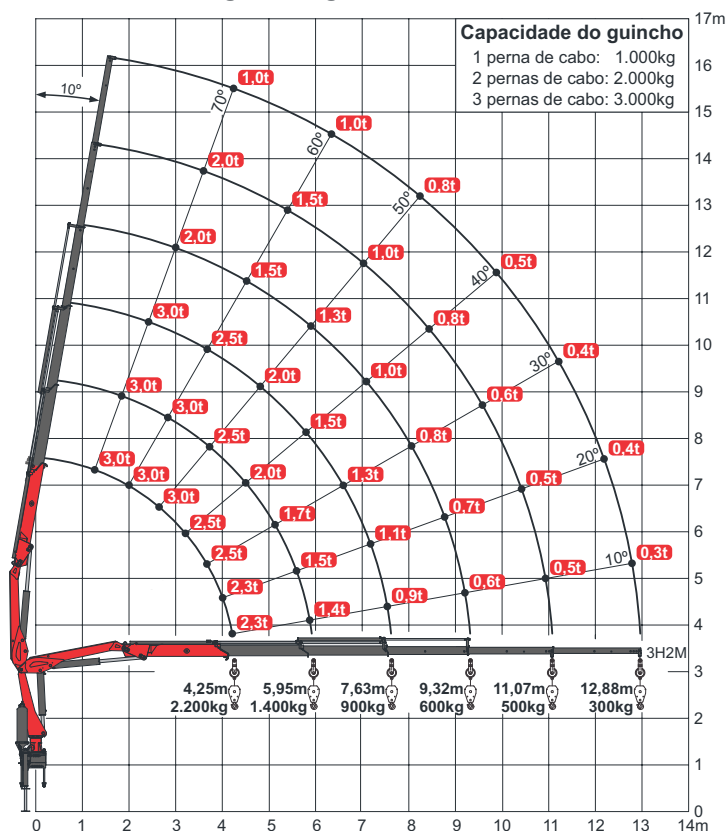


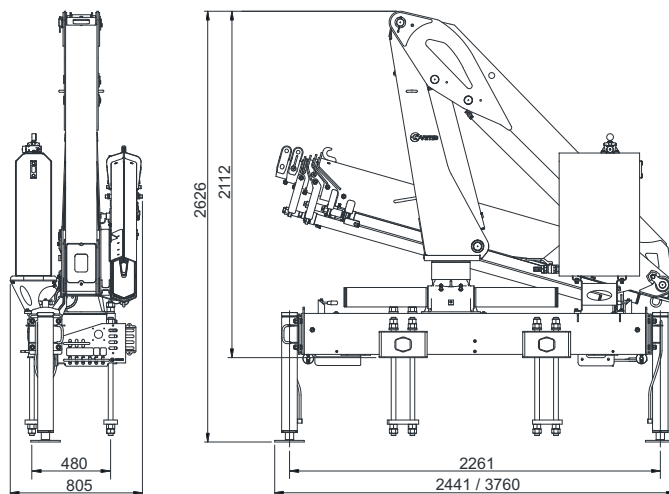
Gráfico de carga com guincho



Especificações técnicas

PBT mínimo para instalação	10.000kg
Momento máximo de carga	10.000kgm
Capacidade máxima de carga	2.350kg
Alcance horizontal máximo	12,88m
Alcance vertical máximo	16,1m
Alcance hidráulico horizontal máximo	9,32m
Alcance hidráulico vertical máximo	12,6m
Quantidade de lanças hidráulicas	03*
Quantidade de lanças manuais	02*
Ângulo de elevação	80°
Ângulo de giro	360°
Abertura das sapatas	3.760mm
Pressão máxima de trabalho	275 bar
Vazão nominal da bomba	25 lpm
Capacidade do tanque hidráulico	65 litros
Peso standard sem óleo	1.400kg
Espaço para montagem	810mm
*Configuração de lança	3H1M/3H2M/2H2M

Dimensões



A G-Vetec reserva-se o direito de alterar as especificações contidas neste folheto sem aviso prévio.

Acessórios compatíveis:

Porta-pallets, malhal, guincho de cabo, cesto acoplado, rádio controle, limitador de carga e lança JIB.

G-Vetec HP Guindastes Ltda.

Rua Nadir Silveira de Freitas, 109 | B. Cidade Nova | CEP 95112-180
 Fone: +55 (54) 3535-4500 | Caxias do Sul | RS | Brasil
 www.g-vetecguindastes.com.br | vendas@g-vetecguindastes.com.br



Nota: